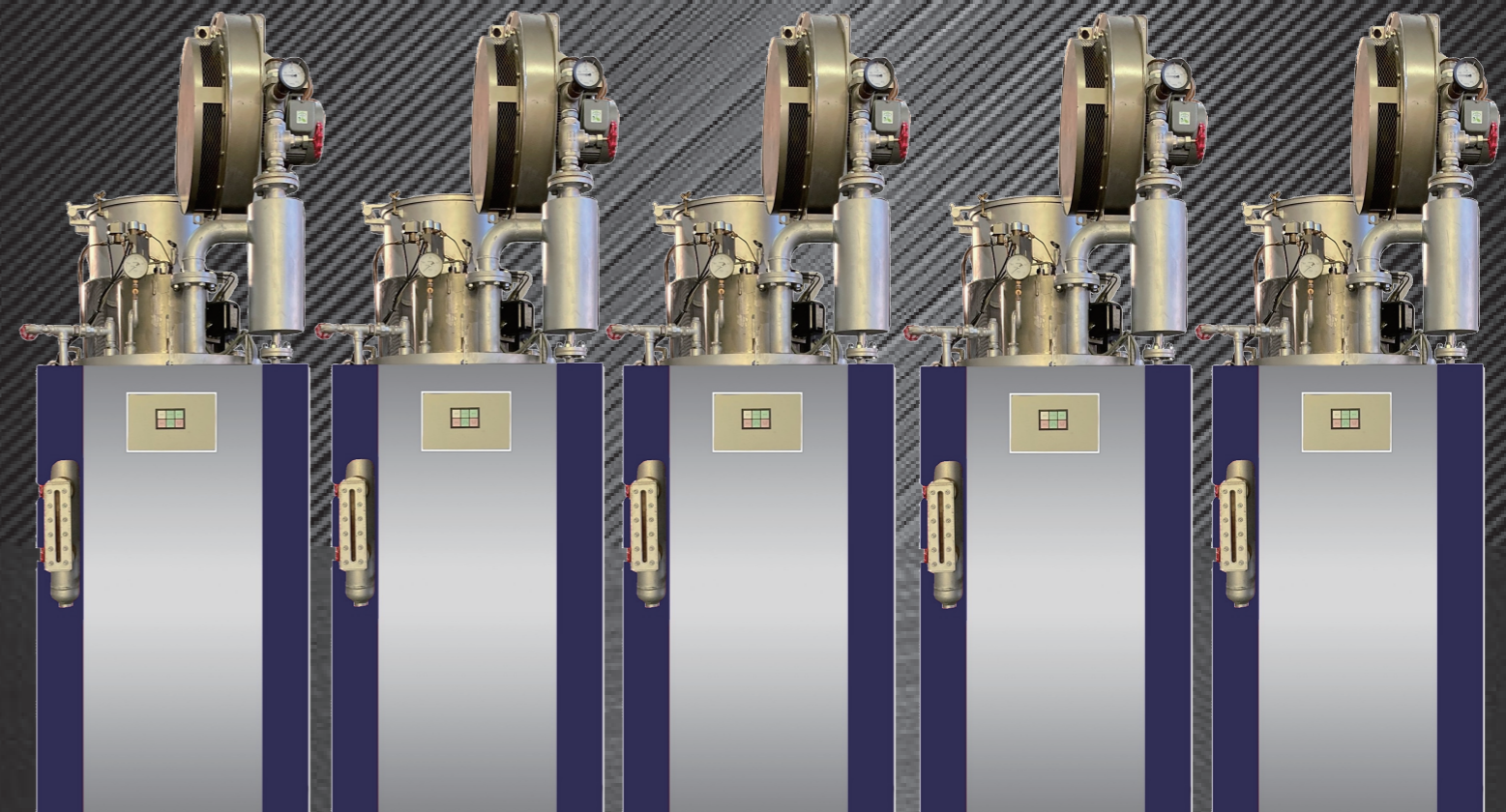


貫流ガスボイラー (3パスエコノマイザー搭載)

NKG 13A
NKP プロパン
NKN ブタン

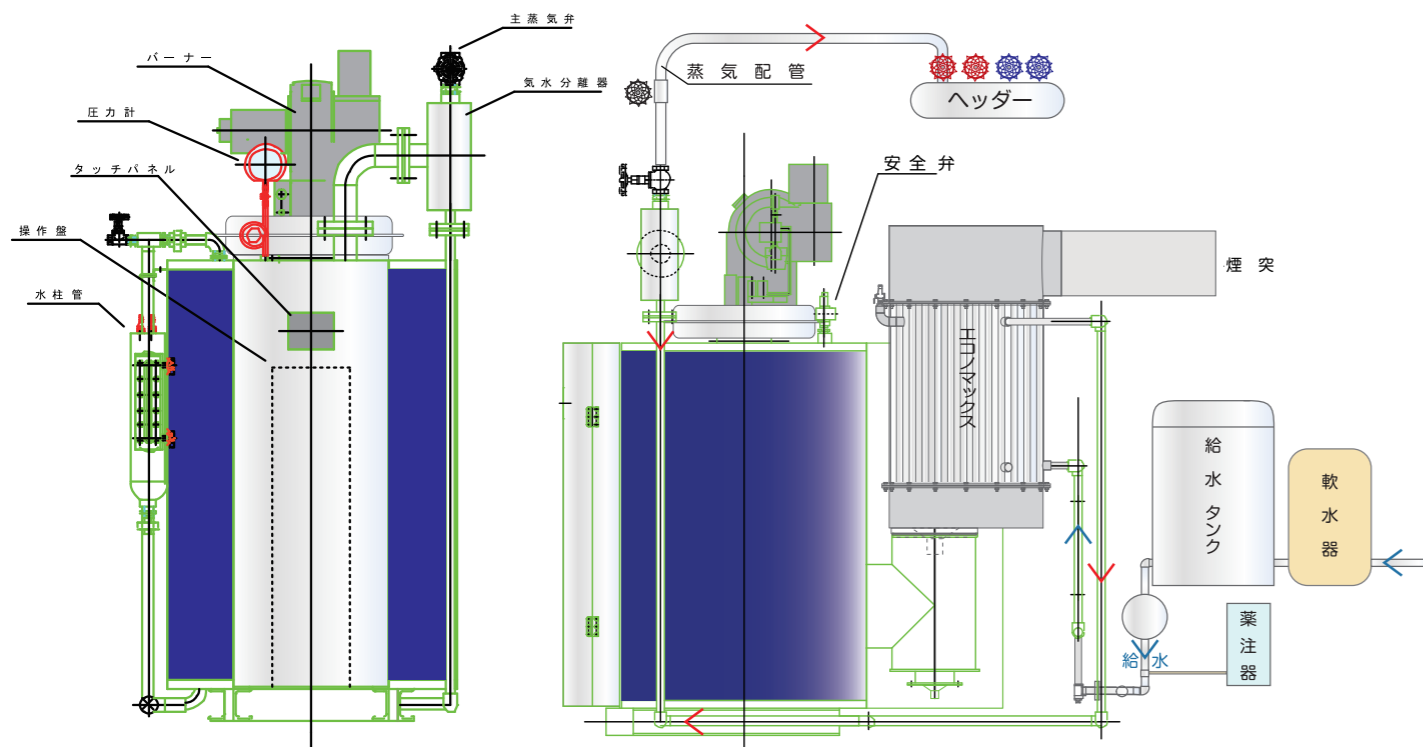
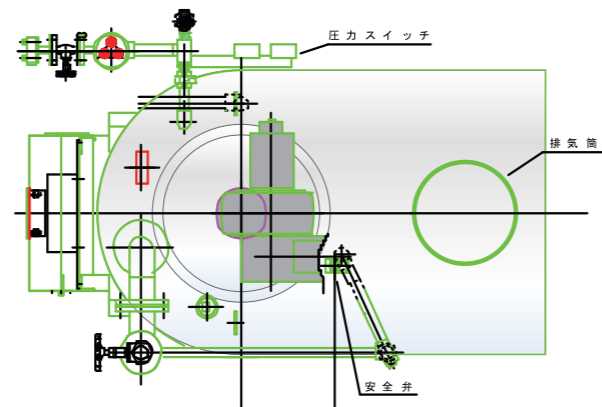
NKシリーズ

500 750 1000 1500 2000 3000 4000 5000



■NKシリーズ500～5000の寸法図・寸法表

形式NKG		500	750	1000	1500	2000	3000	4000	5000
A	全幅	1,050	1,050	1,090	1,150	1,150	1,950	2,100	2,300
B	奥行	2,100	2,100	2,150	2,550	2,550	3,700	3,900	4,100
C	全高	2,170	2,170	2,505	2,600	2,600	3,400	3,500	3,600
D	受台の高さ	100	100	100	100	100	150	150	150
E	本体の外径	940	940	980	1,040	1,040	1,800	1,950	2,150
F	本体の高さ	1,395	1,395	1,590	1,650	1,650	2,300	2,400	2,500
G	排気口の位置	493	493	493	520	520	600	650	700
H	排気口の外径	250	250	250	300	300	450	500	600



■製造販売 (公財) 日本小型貫流ボイラー協会

(一社) 日本ボイラ協会

NK 株式会社 日本汽罐

〒875-0022 大分県臼杵市大字末広字石淵2513-1

TEL:0972-63-8848 FAX:0972-63-8849

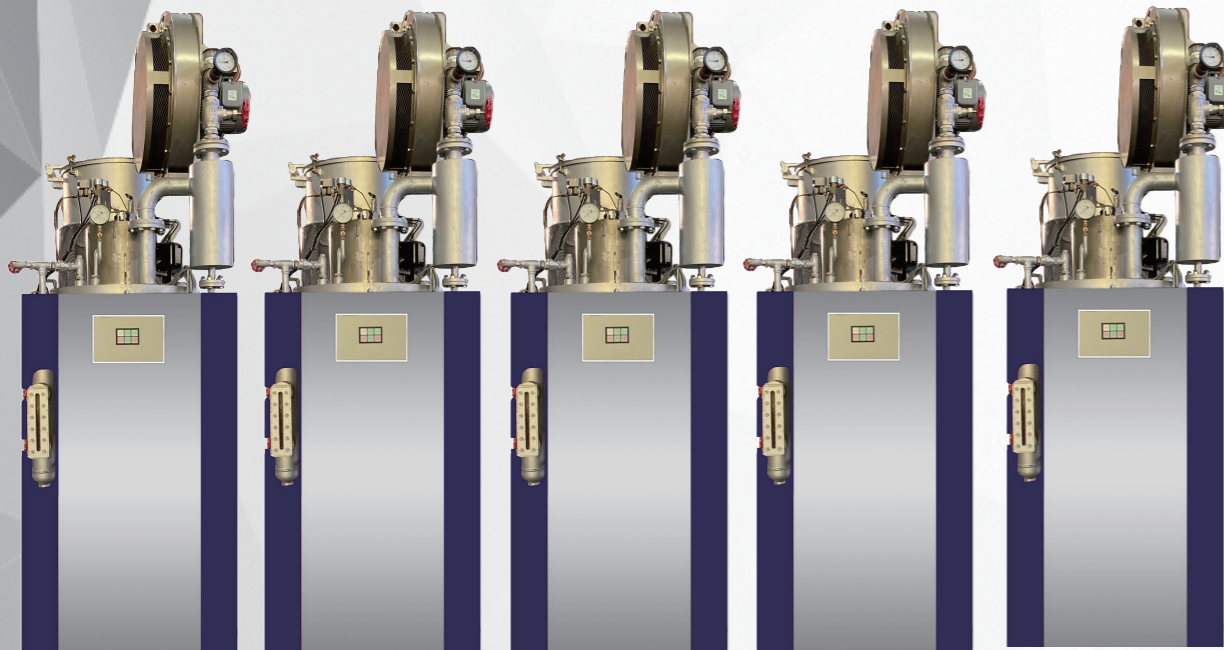
E-Mail: info@nihon-kikan.com URL: http://nihon-kikan.com

東京営業所 TEL:048-229-0858

■代理店

貫流ガスボイラー

環境省LD-Tech
2021年度



特長 ●クリーン ●手間いらず

- ・ 簡単で安全な自動運転
- ・ 短い起蒸時間、高効率で省エネを実現
- ・ 缶体には、厳選した鋼材を使用した長寿命を実現
- ・ 気水分離機をサイクロン方式で採用
- ・ 当社従来機に比べ、コンパクト設計により省スペース化を実現
- ・ 自社設計、自社製造による徹底した品質管理を行い、高品質を実現
- ・ 低煤塵、静音設計
- ・ 各種センサーにより高制御安全設計

高効率エコマイザー搭載 「特許出願（申請）中」 出願番号：PCT/JP2019/020532

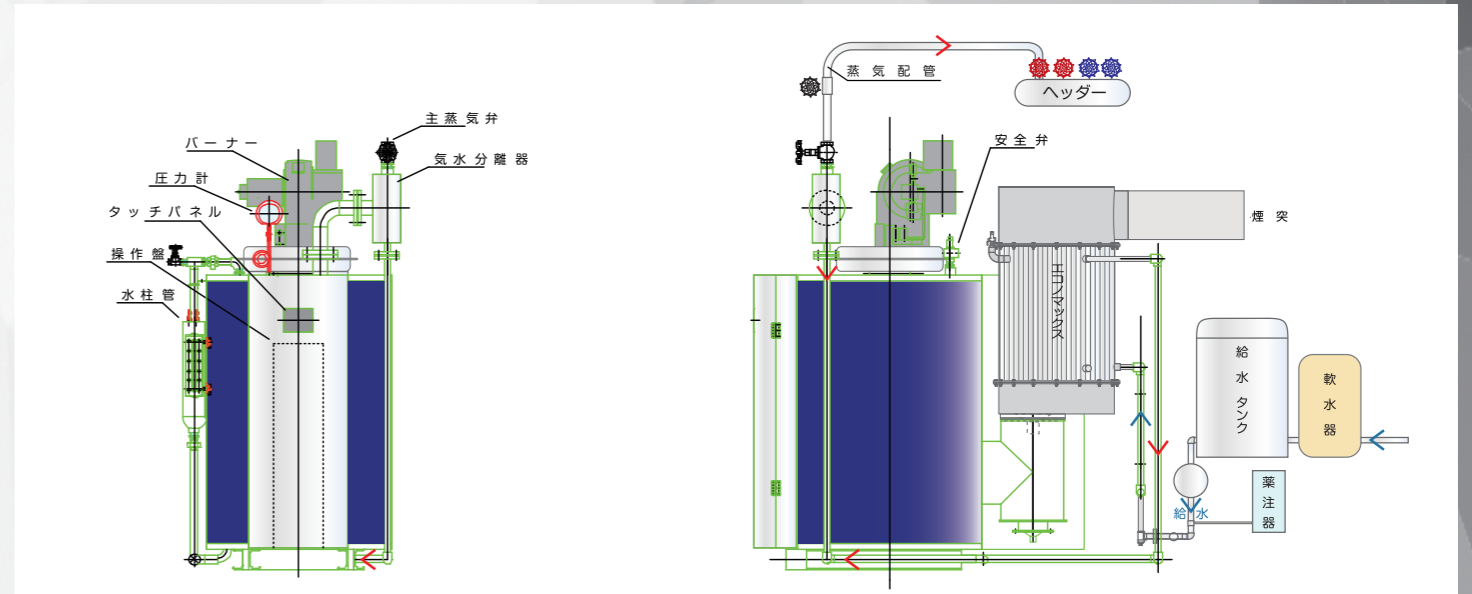
業界初煙管式3パス方式採用

給水15℃を100℃に上昇、ドレン回収は85℃を150℃に上昇

超高効率を実現！排気温度、NO_x、SO_xを下げ地球環境に貢献

エコマイザー装着高効率ガスボイラー

環境省LD-Tech 2021年度



■NKボイラー（縦型）エコマイザー装着時仕様書 環境省LD-Tech 2021年度

燃料		13A・プロパン・ブタン									
要目	型式	NK500	NK750	NK1000	NK1500	NK2000	NK3000	NK4000	NK5000		
法規	構造規格	小型ボイラー（検定合格済）							注1		
	取扱者資格	事業主による特別教育受講者以上							注2		
	設置届	設置届（労働基準監督署提出）									
	落成検査	—							注3		
	性能検査	—							注4		
	大気汚染防止法	—							注5	注6	
性能	相当蒸発量	kg/h	500	750	1,000	1,500	2,000	3,000	4,000	5,000	
	実際蒸発量	kg/h	419	629	838	1,257	1,676	2,514	3,351	4,189	
	熱量	kcal/h	269,500	404,250	539,000	808,500	1,078,000	1,617,000	2,156,000	2,695,000	
	ボイラー効率	%	98	98	98	99	99	99	99	99	
	最高使用圧力	MPa	0.981	0.981	0.981	0.981	0.981	0.981	0.981	0.981	
	伝熱面積	m ²	7.6	7.6	9.6	9.9	9.9	19.9	25.5	29.85	
	燃料消費量	NKG 13A	Nm ³ /h	28.3	42.5	56.7	85.0	113.4	170.1	226.8	283.5
		NKP プロパン	Nm ³ /h	12.2	18.4	24.5	36.8	49.1	73.7	98.3	122.9
NKN ブタン		Nm ³ /h	9.68	14.5	19.3	29.0	38.7	58.1	77.4	96.8	
保有水量	ℓ	150	150	170	180	180	320	420	500		
製品重量	kg	1,100	1,200	2,000	2,300	2,500	4,300	4,900	5,500		
	電動機 50Hz	kw	1.5	2.2	3.7	5.5	7.5	11.0	15.0	18.5	
電動機 60Hz		kw	1.5	2.2	3.7	5.5	7.5	11.0	15.0	18.5	
給水	給水ポンプ	型式	高圧カスケードポンプ								
	電動機	kw	0.75	1.5	2.2	2.2	3.7	3.7	5.5	5.5	
設備電力合計	50Hz	kw	2.45	3.9	6.1	7.9	11.4	14.9	20.7	24.2	
	60Hz	kw	2.45	3.9	6.1	7.9	11.4	14.9	20.7	24.2	
弁径	安全弁	mm	25	32	40	40	40	50	50	65	
	主蒸発弁	mm	32	40	50	65	80	80	80	80	
	給水弁	mm	25	25	25	32	32	40	50	50	
	ブロー弁	mm	32	40	40	40	50	50	50	50	

- 備考 1. 電源は3相200Vとします。
 2. 燃料消費量は、低位発熱量で計算しています。
 3. 実際蒸発量は、給水温度15℃、蒸気圧力0.49MPaを基準としています。
 4. 本仕様は、法規改正及び改良のため、予告なく変更することがあります。ご了承ください。
- 注1. 厚生労働省告示 「ボイラー、压力容器構造規格」
 2. ボイラー取扱技能講習を修了した者
 3. 労働基準監督署長の検査実験（設置時）
 4. 労働基準監督署長の検査実験（1回/年）
 5. ばい煙発生施設届出書を保健所に提出（設置時） 注6.（設置時）（1回/年）
 6. ガスの燃料消費量：Nm³/h