

【構造特徴】

- ・加圧のため、100℃超えでも沸騰しません(気泡ができません)
- ・フタを開けて、簡単にメンテがおこなえ、高効率を維持できます
- ・3パスの高効率の熱交換により、高温給湯と低温排気(NOx軽減)

# エコノマックス

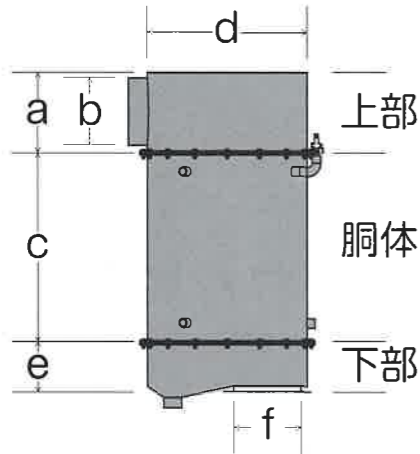
## 排気熱交換器 (economizer:節炭器)

排気熱によって、給水温度が15℃から100℃に上昇(節約)  
(3パス方式) (有圧構造⇒沸点上昇)

簡単メンテで、高環境維持(高効率)  
(開けて掃除可能)

排気熱低下で、環境にやさしい(エコ)  
(排気熱をお湯に熱交換)

### エコノマックス寸法記号



- a: 上部高さ
- b: 排気口直径
- c: 胴体高さ
- d: 胴体直径
- e: 下部高さ
- f: 吸気口直径


### エコノマックス寸法表 (単位: mm)

ボイラー蒸気量目安 相当蒸発量 (kg/h)	上部		胴体			下部	
	(a)高さ	(b)排気口φ	(c)高さ	(d)直径	煙管本数	(e)高さ	(f)吸気口φ
300~650	342	~268	1006	708	45	230	~268
~800	342	~268	1006	808	60	240	~268
~1500	428	~356	1006	942	93	280	~356
~2000	480	~406	1006	1110	129	310	~406
~2400	530	~440	1006	1200	153	340	~440
~4000	580	~508	1006	1340	204	380	~508
~5000	682	~610	1006	1580	294	450	~610

※本仕様は、法規改正及び改良のため、予告なく変更することがあります。ご了承ください。

■製造販売

(公財) 日本小型貫流ボイラー協会  
(一社) 日本ボイラー協会

 株式会社 日本汽罐

〒875-0022 大分県臼杵市大字末広字石淵2513-1  
TEL: 0972-63-8848 FAX: 0972-63-8849

E-Mail: info@nihon-kikan.com URL: http://nihon-kikan.com

東京営業所 TEL: 048-229-0858  
営業所: 東京・関西・埼玉

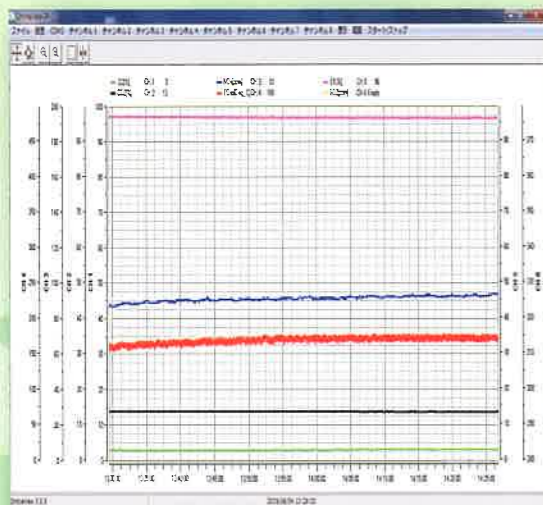
■代理店



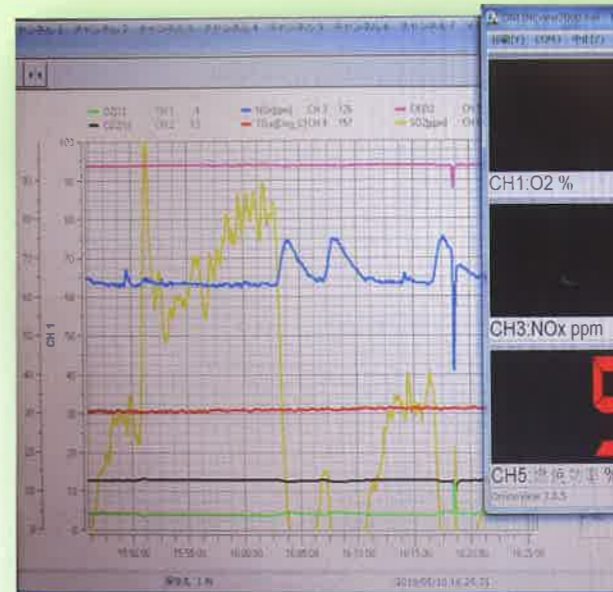
エコマイ出口温度「98℃」

横型ボイラー設置例





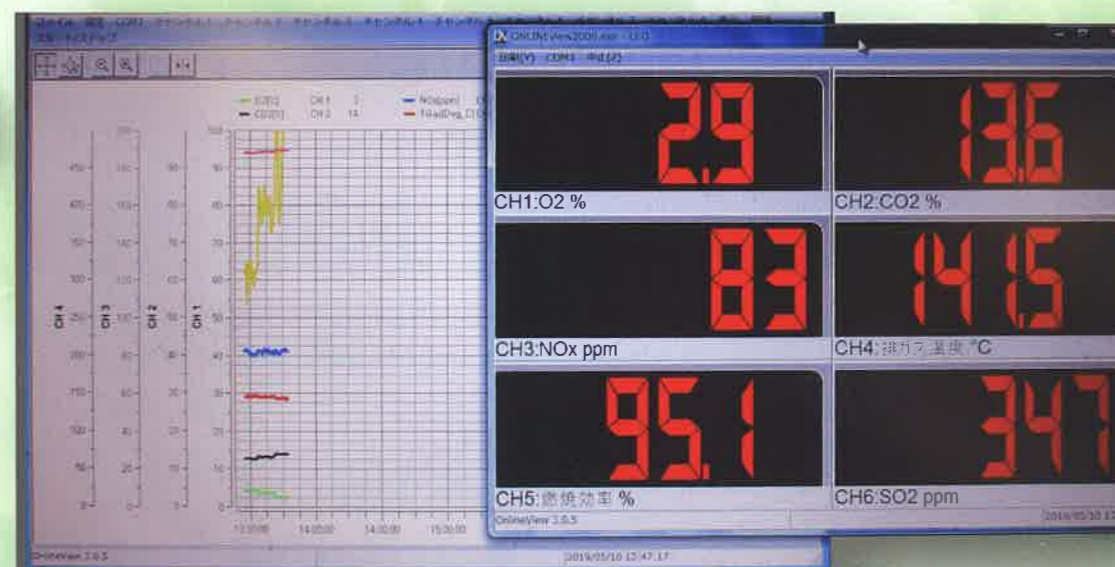
縦型A重油計測例



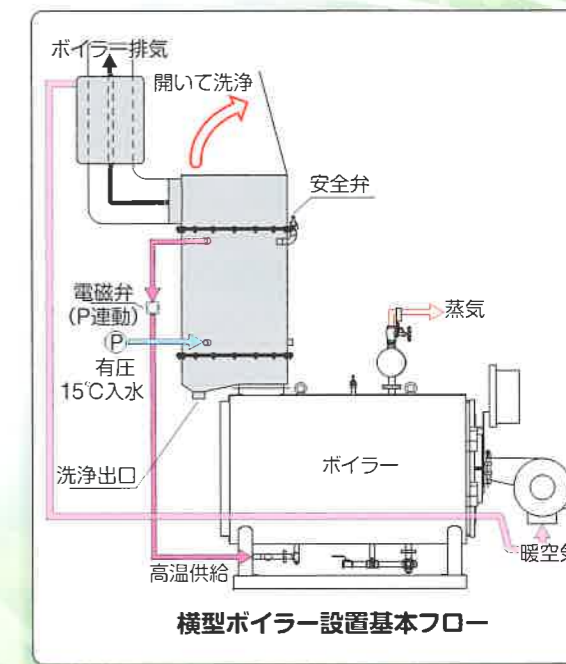
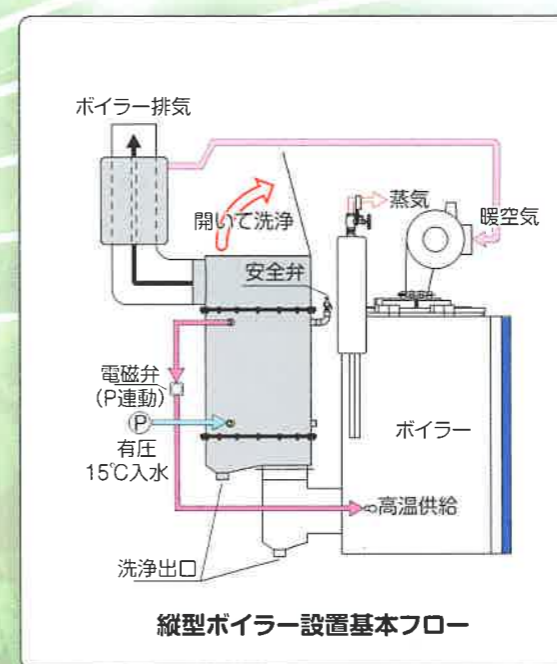
横型再生油計測例



縦型ボイラー設置例



横型A重油計測例



# エコノマックス

排気熱交換器 (economizer: 節炭器)



縦型ボイラー用接続部



洗浄口上部

「特許出願 (申請) 中」

出願番号:PCT/JP2019/020532



300 ~ 650 kg/h用



~ 800 kg/h用



~ 1500 kg/h用